

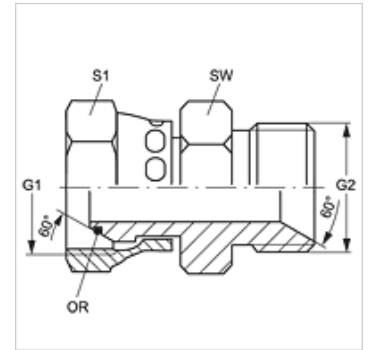
G AOB HB

Verbinder

HANSA FLEX

Eigenschaften

Anschluss 1	BSP-Muttergewinde
Dichtform 1	60° Außenkonus mit O-Ring
Anschluss 2	BSP-Außengewinde zylindrisch
Dichtform 2	60° Innenkonus
Bauart	Verbinder
Bauform	gerade
Werkstoff	Stahl
Oberfläche	galvanisch beschichtet



Artikel

Bezeichnung	G1 + G2	SW (mm)	S1	OR
G AOB 02 HB	G 1/8" -28	16	14	4,5 x 1,5
G AOB 04 HB	G 1/4" -19	20	17	6,5 x 1,0
G AOB 06 HB	G 3/8" -19	24	22	8,1 x 1,6
G AOB 08 HB	G 1/2" -14	28	27	12,1 x 1,6
G AOB 12 HB	G 3/4" -14	35	32	17,1 x 1,6
G AOB 16 HB	G 1" -11	43	41	22,1 x 1,6
G AOB 20 HB	G 1.1/4" -11	52	50	29,1 x 1,6
G AOB 24 HB	G 1.1/2" -11	58	60	35,1 x 1,6

SW, S1, S2 = Schlüsselweite