

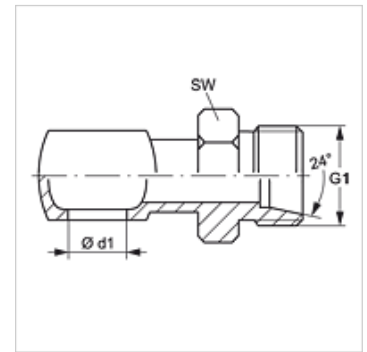
# GB HL

Verbinder, Ringauge

**HANSA FLEX**

## Eigenschaften

<b>Anschluss 1</b>	Ringauge metrisch
<b>Anschluss 2</b>	metrisches Außengewinde zylindrisch
<b>Dichtform 2</b>	24° Innenkonus
<b>Bauart</b>	Verbinder, Ring-Gewindestück
<b>Bauform</b>	gerade
<b>Werkstoff</b>	Stahl
<b>Oberfläche</b>	galvanisch beschichtet



## Artikel

Bezeichnung	Rohr-Außen Ø (mm)	G1	Ø d1 (mm)	für Hohlsschraube	SW (mm)
<b>GB 04 HL</b>	6	M 12 x 1,5	10	M 10	17
<b>GB 06 HL</b>	8	M 14 x 1,5	12	M 12	19
<b>GB 08 HL 06</b>	8	M 14 x 1,5	14	M 14	19
<b>GB 08 HL</b>	10	M 16 x 1,5	14	M 14	22
<b>GB 10 HL</b>	12	M 18 x 1,5	16	M 16	24
<b>GB 13 HL 10</b>	12	M 18 x 1,5	18	M 18	24
<b>GB 13 HL</b>	15	M 22 x 1,5	18	M 18	27
<b>GB 16 HL 13</b>	15	M 22 x 1,5	22	M 22	27
<b>GB 16 HL</b>	18	M 26 x 1,5	22	M 22	32

SW = Schlüsselweite