

G HB HJOF

Verbindungs-Stutzen

Eigenschaften

Anschluss 1 BSP-Außengewinde zylindrisch

Dichtform 1 60° Innenkonus

Anschluss 2 ORFS-Außengewinde

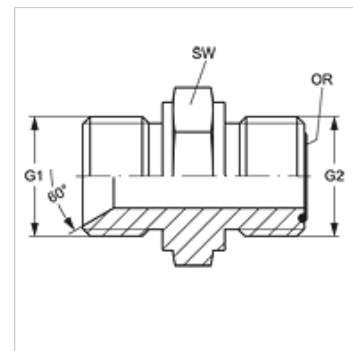
Dichtform 2 flachdichtend mit O-Ring

Bauart Verbindungs-Stutzen

Bauform gerade

Werkstoff Stahl

Oberfläche galvanisch beschichtet



Artikel

Bezeichnung	G1	G2	SW (mm)	OR
G HB 16 HJOF 12	G 1" -11	1.3/16" -12 UN	41	18,77 x 1,78

SW = Schlüsselweite