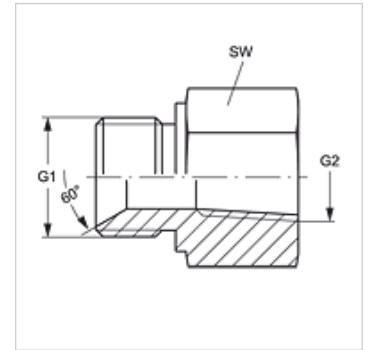


### Eigenschaften

<b>Anschluss 1</b>	BSP-Außengewinde zylindrisch
<b>Dichtform 1</b>	60° Innenkonus
<b>Anschluss 2</b>	NPT-Innengewinde
<b>Dichtform 2</b>	gewindedichtend
<b>Bauart</b>	Aufschraub-Stutzen
<b>Bauform</b>	gerade
<b>Werkstoff</b>	Stahl
<b>Oberfläche</b>	galvanisch beschichtet



### Artikel

Bezeichnung	G1	G2	SW (mm)
<b>G HB 02 IN</b>	G 1/8" -28	1/8" -27 NPT	14
<b>G HB 02 IN 04</b>	G 1/8" -28	1/4" -18 NPT	19
<b>G HB 04 IN</b>	G 1/4" -19	1/4" -18 NPT	19
<b>G HB 04 IN 06</b>	G 1/4" -19	3/8" -18 NPT	24
<b>G HB 06 IN 04</b>	G 3/8" -19	1/4" -18 NPT	22
<b>G HB 06 IN</b>	G 3/8" -19	3/8" -18 NPT	24
<b>G HB 08 IN</b>	G 1/2" -14	1/2" -14 NPT	27
<b>G HB 12 IN</b>	G 3/4" -14	3/4" -14 NPT	36
<b>G HB 16 IN</b>	G 1" -11	1" -11,5 NPT	41
<b>G HB 20 IN</b>	G 1.1/4" -11	1.1/4" -11,5 NPT	50
<b>G HB 24 IN</b>	G 1.1/2" -11	1.1/2" -11,5 NPT	55

SW = Schlüsselweite

### Produktvarianten

**G HB IN VA** Aufschraub-Stutzen, Edelstahl