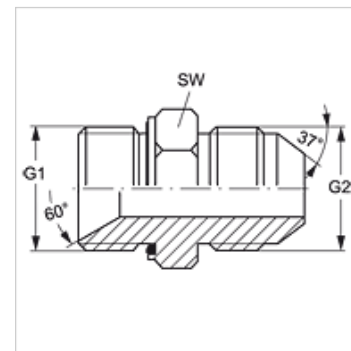


Eigenschaften

Dichtform 1	60° Innenkonus + Form E
Anschluss 1	BSP-Außengewinde zylindrisch
Anschluss 2	UN/UNF-Außengewinde
Dichtform 2	74° Außenkonus
Bauart	Verbindungs-Stutzen
Bauform	gerade
Werkstoff	Stahl
Oberfläche	galvanisch beschichtet



Artikel

Bezeichnung	G1	G2	SW (mm)
G HBED 12 HJ 14	G 3/4" -14	1.3/16" -12 UN	32
G HBED 20 HJ 12	G 1.1/4" -11	1.1/16" -12 UN	50

SW = Schlüsselweite

Produktvarianten

G HBED HJ VA Verbindungs-Stutzen, Edelstahl

Ersatzteile

WD Weichdichtung für ED-Verschraubungen