

Eigenschaften

Anschluss 1 UN/UNF-Außengewinde

Dichtform 1 74° Außenkonus

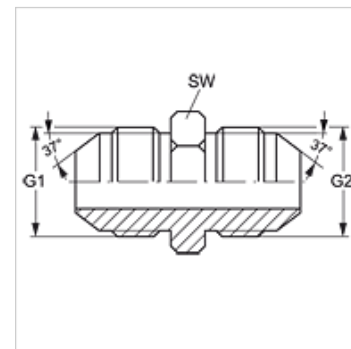
Anschluss 2 UN/UNF-Außengewinde

Dichtform 2 74° Außenkonus

Bauart Verbindungs-Stutzen

Bauform gerade

Werkstoff Edelstahl



Artikel

Bezeichnung	G1 + G2	SW (mm)
G HJ 04 VA	7/16" -20 UNF	12
G HJ 05 VA	1/2" -20 UNF	14
G HJ 06 VA	9/16" -18 UNF	17
G HJ 08 VA	3/4" -16 UNF	19
G HJ 10 VA	7/8" -14 UNF	24
G HJ 12 VA	1.1/16" -12 UN	27
G HJ 16 VA	1.5/16" -12 UN	36
G HJ 20 VA	1.5/8" -12 UN	46
G HJ 24 VA	1.7/8" -12 UN	50

SW = Schlüsselweite

Produktvarianten

G HJ Verbindungs-Stutzen, Stahl