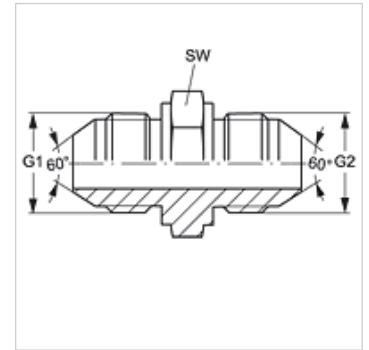


# G HJR

## Verbindungs-Stutzen

### Eigenschaften

<b>Anschluss 1</b>	BSP-Außengewinde zylindrisch
<b>Dichtform 1</b>	60° Außenkonus
<b>Anschluss 2</b>	BSP-Außengewinde zylindrisch
<b>Dichtform 2</b>	60° Außenkonus
<b>Bauart</b>	Verbindungs-Stutzen
<b>Bauform</b>	gerade
<b>Norm Anschluss 2</b>	JIS B 8363
<b>Werkstoff</b>	Stahl
<b>Oberfläche</b>	galvanisch beschichtet



### Artikel

Bezeichnung	G1 + G2	SW (mm)
<b>G HJR 04</b>	G 1/4" -19	19
<b>G HJR 06</b>	G 3/8" -19	22
<b>G HJR 08</b>	G 1/2" -14	27
<b>G HJR 12</b>	G 3/4" -14	32
<b>G HJR 16</b>	G 1" -11	41

SW = Schlüsselweite