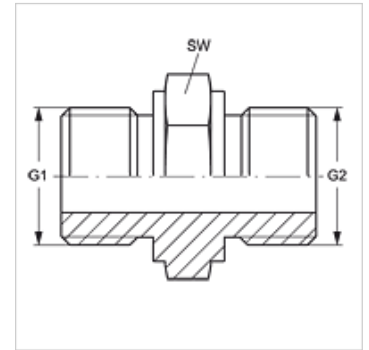


### Eigenschaften

<b>Anschluss 1</b>	BSP-Außengewinde zylindrisch
<b>Dichtform 1</b>	flachdichtend + Form B
<b>Anschluss 2</b>	BSP-Außengewinde zylindrisch
<b>Dichtform 2</b>	flachdichtend + Form B
<b>Bauart</b>	Einschraub-Stutzen
<b>Bauform</b>	gerade
<b>Werkstoff</b>	Edelstahl



### Artikel

Bezeichnung	G1 + G2	SW (mm)
<b>G HR 02 VA</b>	G 1/8" -28	14
<b>G HR 04 VA</b>	G 1/4" -19	19
<b>G HR 06 VA</b>	G 3/8" -19	22
<b>G HR 08 VA</b>	G 1/2" -14	27
<b>G HR 10 VA</b>	G 5/8" -14	30
<b>G HR 12 VA</b>	G 3/4" -14	32
<b>G HR 16 VA</b>	G 1" -11	41
<b>G HR 20 VA</b>	G 1.1/4" -11	50
<b>G HR 24 VA</b>	G 1.1/2" -11	55
<b>G HR 32 VA</b>	G 2" -11	70

SW = Schlüsselweite