

GE HB M

Einschraub-Stutzen

Eigenschaften

Anschluss 1 BSP-Außengewinde zylindrisch

Dichtform 1 60° Innenkonus

Anschluss 2 metrisches Außengewinde zylindrisch

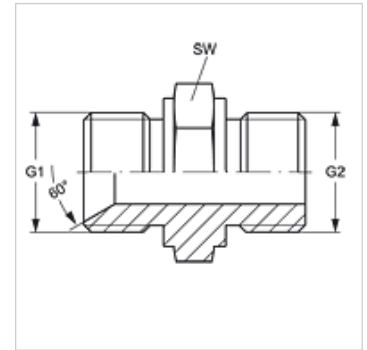
Dichtform 2 Form A

Bauart Einschraub-Stutzen

Bauform gerade

Werkstoff Stahl

Oberfläche galvanisch beschichtet



Artikel

Bezeichnung	G1	G2	SW (mm)
GE HB 08 M 18	G 1/2" -14	M 18 x 1,5	27

SW = Schlüsselweite