

GE HRED AJ VA

Einschraub-Stutzen

Eigenschaften

Anschluss 1 BSP-Außengewinde zylindrisch

Dichtform 1 Form E

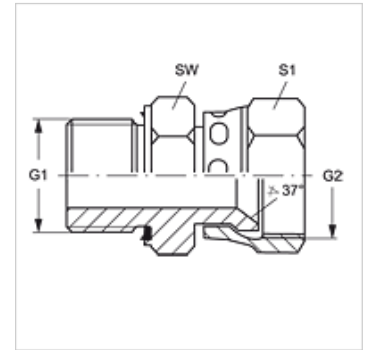
Anschluss 2 UN/UNF-Muttergewinde

Dichtform 2 74° Innenkonus

Bauart Einschraub-Stutzen

Bauform gerade

Werkstoff Edelstahl



Bestellhinweise

Dichtungen aus NBR

FPM (Viton) auf Anfrage

Artikel

| Bezeichnung | G1 | G2 | SW (mm) | S1 |
|---------------------|------------|----------------|------------|----|
| GE HRED 02 AJ 04 VA | G 1/8" -28 | 7/16" -20 UNF | 14 | 16 |
| GE HRED 04 AJ 06 VA | G 1/4" -19 | 9/16" -18 UNF | 19 | 19 |
| GE HRED 06 AJ 08 VA | G 3/8" -19 | 3/4" -16 UNF | 22 | 22 |
| GE HRED 08 AJ 10 VA | G 1/2" -14 | 7/8" -14 UNF | 27 | 27 |
| GE HRED 12 AJ VA | G 3/4" -14 | 1.1/16" -12 UN | 32 | 32 |
| GE HRED 16 AJ VA | G 1" -11 | 1.5/16" -12 UN | 41 | 38 |

SW, S1, S2 = Schlüsselweite

Produktvarianten

GE HRED AJ Einschraub-Stutzen, Stahl

Ersatzteile

WD V Weichdichtung für ED-Verschraubungen