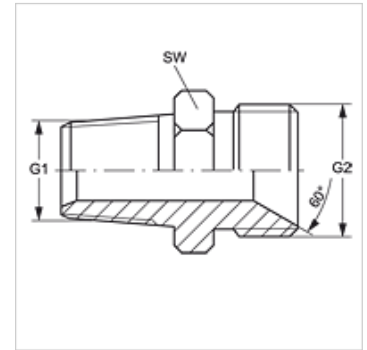


# GE HRK HB VA

## Einschraub-Stutzen

### Eigenschaften

<b>Anschluss 1</b>	BSPT-Außengewinde kegelig
<b>Dichtform 1</b>	gewindedichtend
<b>Anschluss 2</b>	BSP-Außengewinde zylindrisch
<b>Dichtform 2</b>	60° Innenkonus
<b>Bauart</b>	Einschraub-Stutzen
<b>Bauform</b>	gerade
<b>Werkstoff</b>	Edelstahl



### Artikel

Bezeichnung	G1	G2	SW (mm)
GE HRK 02 HB VA	R 1/8" K	G 1/8" -28	11
GE HRK 04 HB 02 VA	R 1/4" K	G 1/8" -28	17
GE HRK 04 HB VA	R 1/4" K	G 1/4" -19	17
GE HRK 04 HB 06 VA	R 1/4" K	G 3/8" -19	17
GE HRK 06 HB VA	R 3/8" K	G 3/8" -19	17
GE HRK 06 HB 08 VA	R 3/8" K	G 1/2" -14	22
GE HRK 08 HB 04 VA	R 1/2" K	G 1/4" -19	22
GE HRK 08 HB VA	R 1/2" K	G 1/2" -14	22
GE HRK 08 HB 12 VA	R 1/2" K	G 3/4" -14	27
GE HRK 10 HB VA	R 5/8" K	G 5/8" -14	27
GE HRK 12 HB 08 VA	R 3/4" K	G 1/2" -14	27
GE HRK 12 HB VA	R 3/4" K	G 3/4" -14	27
GE HRK 16 HB VA	R 1" K	G 1" -11	36
GE HRK 20 HB VA	R 1.1/4" K	G 1.1/4" -11	46
GE HRK 24 HB VA	R 1.1/2" K	G 1.1/2" -11	50
GE HRK 32 HB VA	R 2" K	G 2" -11	65

SW = Schlüsselweite

### Produktvarianten

GE HRK HB Einschraub-Stutzen, Stahl