

GE HRK HJOF

Einschraub-Stutzen

Eigenschaften

Anschluss 1 BSPT-Außengewinde kegelig

Dichtform 1 gewindedichtend

Anschluss 2 ORFS-Außengewinde

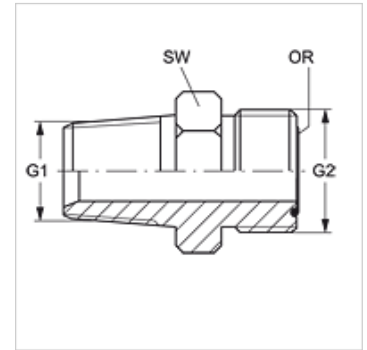
Dichtform 2 flachdichtend mit O-Ring

Bauart Einschraub-Stutzen

Bauform gerade

Werkstoff Stahl

Oberfläche galvanisch beschichtet



Artikel

| Bezeichnung | G1 | G2 | SW (mm) | OR |
|-------------------|------------|-----------------|------------|--------------|
| GE HRK 04 HJOF | R 1/4" K | 9/16" -18 UNF | 17 | 7,65 x 1,78 |
| GE HRK 06 HJOF | R 3/8" K | 11/16" -16 UN | 19 | 9,25 x 1,78 |
| GE HRK 08 HJOF | R 1/2" K | 13/16" -16 UN | 22 | 12,42 x 1,78 |
| GE HRK 08 HJOF 10 | R 1/2" K | 1" -14 UNS | 27 | 15,60 x 1,78 |
| GE HRK 12 HJOF | R 3/4" K | 1.3/16" -12 UN | 32 | 18,77 x 1,78 |
| GE HRK 16 HJOF | R 1" K | 1.7/16" -12 UN | 38 | 23,53 x 1,78 |
| GE HRK 16 HJOF 12 | R 1" K | 1.3/16" -12 UN | 36 | 18,77 x 1,78 |
| GE HRK 20 HJOF | R 1.1/4" K | 1.11/16" -12 UN | 48 | 29,87 x 1,78 |
| GE HRK 24 HJOF | R 1.1/2" K | 2" -12 UN | 55 | 37,82 x 1,78 |

SW = Schlüsselweite