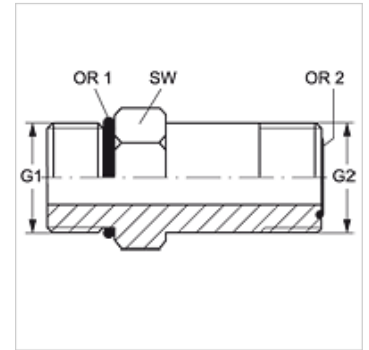


GE O L HJOF

Einschraub-Stutzen, lang

Eigenschaften

| | |
|--------------------|---|
| Anschluss 1 | UN/UNF-Außengewinde |
| Dichtform 1 | O-Ring-Abdichtung am Einschraub-Stutzen |
| Anschluss 2 | ORFS-Außengewinde |
| Dichtform 2 | flachdichtend mit O-Ring |
| Bauart | Einschraub-Stutzen lang |
| Bauform | gerade |
| Werkstoff | Stahl |
| Oberfläche | galvanisch beschichtet |



Artikel

| Bezeichnung | G1 | G2 | SW (mm) | OR1 | OR2 |
|----------------|----------------|-----------------|------------|--------------|--------------|
| GE O L 04 HJOF | 7/16" -20 UNF | 9/16" -18 UNF | 16 | 8,92 x 1,83 | 7,65 x 1,78 |
| GE O L 06 HJOF | 9/16" -18 UNF | 11/16" -16 UN | 19 | 11,89 x 1,98 | 9,25 x 1,78 |
| GE O L 08 HJOF | 3/4" -16 UNF | 13/16" -16 UN | 22 | 16,36 x 2,21 | 12,42 x 1,78 |
| GE O L 10 HJOF | 7/8" -14 UNF | 1" -14 UNS | 27 | 19,18 x 2,46 | 15,60 x 1,78 |
| GE O L 12 HJOF | 1.1/16" -12 UN | 1.3/16" -12 UN | 33 | 23,47 x 2,95 | 18,77 x 1,78 |
| GE O L 16 HJOF | 1.5/16" -12 UN | 1.7/16" -12 UN | 41 | 29,74 x 2,95 | 23,53 x 1,78 |
| GE O L 20 HJOF | 1.5/8" -12 UN | 1.11/16" -12 UN | 48 | 37,47 x 3,00 | 29,87 x 1,78 |
| GE O L 24 HJOF | 1.7/8" -12 UN | 2" -12 UN | 54 | 43,69 x 3,00 | 37,82 x 1,78 |

SW = Schlüsselweite