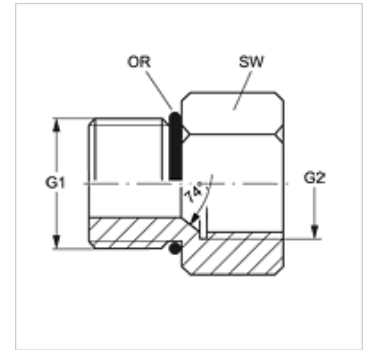


### Eigenschaften

|                    |   |
|--------------------|---|
| <b>Anschluss 1</b> | UN/UNF-Außengewinde                     |
| <b>Dichtform 1</b> | O-Ring-Abdichtung am Einschraub-Stutzen |
| <b>Anschluss 2</b> | UN/UNF-Innengewinde                     |
| <b>Dichtform 2</b> | 74° Innenkonus                          |
| <b>Bauart</b>      | Einschraub-Stutzen                      |
| <b>Bauform</b>     | gerade                                  |
| <b>Werkstoff</b>   | Stahl                                   |
| <b>Oberfläche</b>  | galvanisch beschichtet                  |



### Artikel

| Bezeichnung          | G1             | G2             | SW<br>(mm) | OR           |
|----------------------|----------------|----------------|------------|--------------|
| <b>GE O 06 IJ 08</b> | 9/16" -18 UNF  | 3/4" -16 UNF   | 27         | 11,90 x 1,98 |
| <b>GE O 10 IJ 08</b> | 7/8" -14 UNF   | 3/4" -16 UNF   | 25         | 19,18 x 2,46 |
| <b>GE O 10 IJ 12</b> | 7/8" -14 UNF   | 1.1/16" -12 UN | 35         | 19,18 x 2,46 |
| <b>GE O 12 IJ 08</b> | 1.1/16" -12 UN | 3/4" -16 UNF   | 32         | 23,47 x 2,95 |
| <b>GE O 12 IJ 10</b> | 1.1/16" -12 UN | 7/8" -14 UNF   | 32         | 23,47 x 2,95 |
| <b>GE O 16 IJ 12</b> | 1.5/16" -12 UN | 1.1/16" -12 UN | 38         | 29,74 x 2,95 |

SW = Schlüsselweite