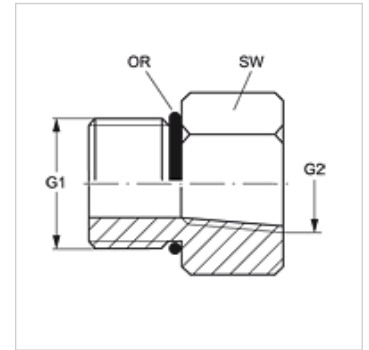


Eigenschaften

Anschluss 1	UN/UNF-Außengewinde
Dichtform 1	O-Ring-Abdichtung am Einschraub-Stutzen
Anschluss 2	NPT-Innengewinde
Dichtform 2	gewindedichtend
Bauart	Aufschraub-Verschraubung
Bauform	gerade
Werkstoff	Stahl
Oberfläche	galvanisch beschichtet



Artikel

Bezeichnung	G1	G2	SW (mm)	OR
GE O 06 IN 04	9/16" -18 UNF	1/4" -18 NPT	19	11,90 x 1,98
GE O 08 IN 04	3/4" -16 UNF	1/4" -18 NPT	22	16,36 x 2,20
GE O 08 IN 06	3/4" -16 UNF	3/8" -18 NPT	22	16,36 x 2,20
GE O 08 IN	3/4" -16 UNF	1/2" -14 NPT	29	16,36 x 2,20
GE O 10 IN 04	7/8" -14 UNF	1/4" -18 NPT	25	19,18 x 2,46
GE O 10 IN 06	7/8" -14 UNF	3/8" -18 NPT	25	19,18 x 2,46
GE O 10 IN 08	7/8" -14 UNF	1/2" -14 NPT	29	19,18 x 2,46
GE O 12 IN 08	1.1/16" -12 UN	1/2" -14 NPT	32	23,47 x 2,95
GE O 12 IN	1.1/16" -12 UN	3/4" -14 NPT	35	23,47 x 2,95

SW = Schlüsselweite