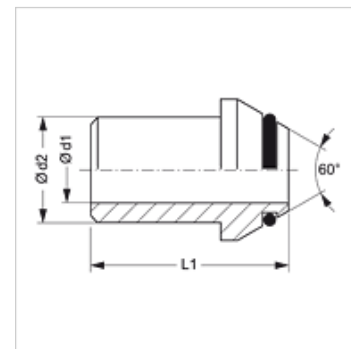


## Eigenschaften

|                    |                                  |
|--------------------|----------------------------------|
| <b>Anschluss 1</b> | Anschweißstutzen                 |
| <b>Anschluss 2</b> | 60° Dichtkopf mit O-Ring         |
| <b>Bauart</b>      | Anschweiß-Dichtkonus             |
| <b>Bauform</b>     | gerade                           |
| <b>Werkstoff</b>   | Stahl                            |
| <b>Oberfläche</b>  | phosphatiert und geölt (Znphr5f) |



## Hinweis

Hinweise zur Montage, Einbau, Druckbelastung und zulässige Betriebstemperaturen entnehmen Sie bitte den technischen Informationen für Rohrverschraubungen.

## Artikel

| Bezeichnung        | Ø d1<br>(mm) | Ø d2<br>(mm) | L1<br>(mm) | L2<br>(mm) | OR         |
|--------------------|--------------|--------------|------------|------------|------------|
| SA NW 06 DKOR 1.5  | 3,0          | 6            | 30         | 27         | 6,5 x 1,5  |
| SA NW 10 DKOR 1.75 | 6,5          | 10           | 31         | 28         | 8,1 x 1,6  |
| SA NW 13 DKOR 2    | 8,0          | 12           | 34         | 31         | 12,1 x 1,6 |
| SA NW 16 DKOR 2.5  | 11,0         | 16           | 34         | 32         | 13,1 x 1,6 |
| SA NW 20 DKOR 3    | 14,0         | 20           | 35         | 32         | 17,1 x 1,6 |
| SA NW 25 DKOR 3.5  | 18,0         | 25           | 37         | 33         | 22,1 x 1,6 |
| SA NW 32 DKOR 4    | 24,0         | 32           | 45         | 40         | 29,1 x 1,6 |
| SA NW 40 DKOR 4    | 30,0         | 38           | 47         | 42         | 35,1 x 1,6 |