

# SV HB VA

## Schottverschraubung-Stutzen

### Eigenschaften

**Anschluss 1** BSP-Außengewinde zylindrisch

**Dichtform 1** 60° Innenkonus

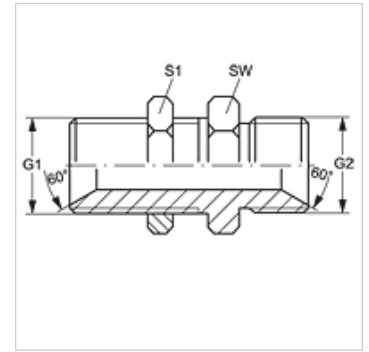
**Anschluss 2** BSP-Außengewinde zylindrisch

**Dichtform 2** 60° Innenkonus

**Bauart** Schottverschraubung-Stutzen

**Bauform** gerade

**Werkstoff** Edelstahl



### Artikel

Bezeichnung	G1 + G2	SW (mm)	S1
SV HB 02 VA	G 1/8" -28	14	14
SV HB 04 VA	G 1/4" -19	19	19
SV HB 06 VA	G 3/8" -19	22	22
SV HB 08 VA	G 1/2" -14	27	27
SV HB 12 VA	G 3/4" -14	32	32
SV HB 16 VA	G 1" -11	41	41
SV HB 20 VA	G 1.1/4" -11	50	50
SV HB 24 VA	G 1.1/2" -11	55	55
SV HB 32 VA	G 2" -11	70	70

SW, S1, S2 = Schlüsselweite

### Produktvarianten

**SV HB** Schottverschraubung-Stutzen, Stahl