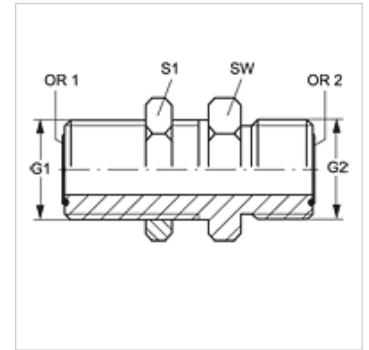


SV HJOF

Schottverschraubung-Stutzen

Eigenschaften

Anschluss 1	ORFS-Außengewinde
Dichtform 1	flachdichtend mit O-Ring
Anschluss 2	ORFS-Außengewinde
Dichtform 2	flachdichtend mit O-Ring
Bauart	Schottverschraubung-Stutzen
Bauform	gerade
Werkstoff	Stahl
Oberfläche	galvanisch beschichtet



Artikel

Bezeichnung	G1 + G2	SW (mm)	S1	OR1 + OR2
SV HJOF 04	9/16" -18 UNF	22	22	7,66 x 1,78
SV HJOF 06	11/16" -16 UN	27	27	9,25 x 1,78
SV HJOF 08	13/16" -16 UN	30	30	12,42 x 1,78
SV HJOF 10	1" -14 UNS	36	36	15,60 x 1,78
SV HJOF 12	1.3/16" -12 UN	41	41	18,77 x 1,78
SV HJOF 16	1.7/16" -12 UN	46	46	23,52 x 1,78
SV HJOF 20	1.11/16" -12 UN	50	50	29,87 x 1,78
SV HJOF 24	2" -12 UN	60	60	37,82 x 1,78

SW, S1, S2 = Schlüsselweite

Produktvarianten

SV HJOF VA	Schottverschraubung-Stutzen, Edelstahl
-------------------	--