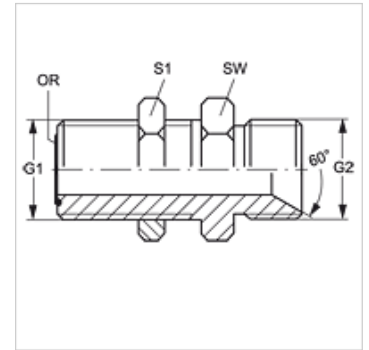


SV HJOF HB

Schottverschraubung-Stutzen

Eigenschaften

| | |
|--------------------|------------------------------|
| Anschluss 1 | ORFS-Außengewinde |
| Dichtform 1 | flachdichtend mit O-Ring |
| Anschluss 2 | BSP-Außengewinde zylindrisch |
| Dichtform 2 | 60° Innenkonus |
| Bauart | Schottverschraubung-Stutzen |
| Bauform | gerade |
| Werkstoff | Stahl |
| Oberfläche | galvanisch beschichtet |



Artikel

| Bezeichnung | G1 | G2 | SW (mm) | S1 | OR |
|----------------------|----------------|------------|------------|----|--------------|
| SV HJOF 06 HB | 11/16" -16 UN | G 3/8" -19 | 27 | 27 | 9,25 x 1,78 |
| SV HJOF 08 HB | 13/16" -16 UN | G 1/2" -14 | 27 | 30 | 12,42 x 1,78 |
| SV HJOF 12 HB | 1.3/16" -12 UN | G 3/4" -14 | 36 | 41 | 18,77 x 1,78 |
| SV HJOF 16 HB | 1.7/16" -12 UN | G 1" -11 | 41 | 46 | 23,53 x 1,78 |

SW, S1, S2 = Schlüsselweite