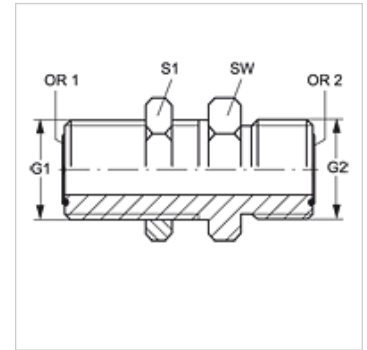


SV HJOF VA

Schottverschraubung-Stutzen

Eigenschaften

Anschluss 1	ORFS-Außengewinde
Dichtform 1	flachdichtend mit O-Ring
Anschluss 2	ORFS-Außengewinde
Dichtform 2	flachdichtend mit O-Ring
Bauart	Schottverschraubung-Stutzen
Bauform	gerade
Werkstoff	Edelstahl



Bestellhinweise

Dichtungen aus NBR
FPM (Viton) auf Anfrage

Artikel

Bezeichnung	G1 + G2	SW (mm)	S1	OR1 + OR2
SV HJOF 04 VA	9/16" -18 UNF	22	22	7,66 x 1,78
SV HJOF 06 VA	11/16" -16 UN	27	27	9,25 x 1,78
SV HJOF 08 VA	13/16" -16 UN	30	30	12,42 x 1,78
SV HJOF 12 VA	1.3/16" -12 UN	41	41	18,77 x 1,78

SW, S1, S2 = Schlüsselweite

Produktvarianten

SV HJOF Schottverschraubung-Stutzen, Stahl