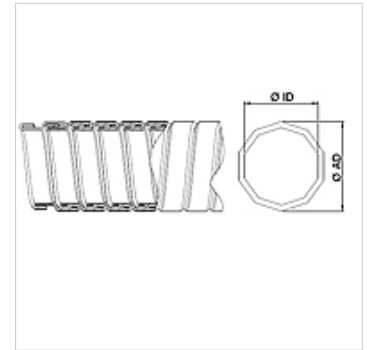


### Eigenschaften

<b>Anwendung</b>	Hervorragend geeignet zum Durchleiten von Abgasen
<b>Ausführung</b>	gewickelter Metallschlauch metallisch dichtend mehrkantige Ausführung
<b>Eigenschaften</b>	Durch besondere Wickeltechnik sehr kleine Leckrate bei hoher Flexibilität
<b>Temp. Bereich</b>	bis 400 °C einsetzbar
<b>Werkstoff</b>	Verzinktes Stahlband



### Hinweis

Wickelschläuche werden gestreckt gemessen.

### Bestellhinweise

Andere Abmessungen auf Anfrage

### Artikel

Bezeichnung	Ø ID (mm)	Ø AD (mm)	Toleranzen ID/AD (mm)	Biegeradius (+10 %) (mm)	Gewicht gestaucht (pro m) (kg)
AVX 020	20,00	23,00	0,40	115	0,46
AVX 025	25,00	28,00	0,40	140	0,58
AVX 030	30,00	33,50	0,40	150	0,70
AVX 032	32,00	35,50	0,40	160	0,84
AVX 035	35,00	38,50	0,40	173	0,92
AVX 040	40,00	43,50	0,40	182	1,05
AVX 045	45,00	48,50	0,40	192	1,18
AVX 050	50,00	54,00	0,40	205	1,63
AVX 055	55,00	59,00	0,40	225	1,80
AVX 060	60,00	64,00	0,40	234	1,94
AVX 065	65,00	69,00	0,40	254	2,15
AVX 070	70,00	74,00	0,40	273	2,30
AVX 075	75,00	79,00	0,40	293	2,43
AVX 080	80,00	84,00	0,60	312	2,62
AVX 085	85,00	89,00	0,60	332	2,76
AVX 090	90,00	94,00	0,60	351	2,90
AVX 096	96,00	100,00	0,60	375	3,10
AVX 100	100,00	104,00	0,80	390	3,25
AVX 110	110,00	114,00	0,80	429	3,55
AVX 115	115,00	119,00	0,80	449	3,74
AVX 120	120,00	124,00	0,80	468	3,92
AVX 125	125,00	129,00	0,80	488	4,06
AVX 130	130,00	135,00	0,80	620	5,08
AVX 140	140,00	145,00	1,00	680	5,48
AVX 150	150,00	155,00	1,00	715	5,88
AVX 200	200,00	205,00	1,00	950	7,80

### Produktvarianten

KAX Wickelschlauch für Abgase, Edelstahlband 1.4301