

PHT 300 VA

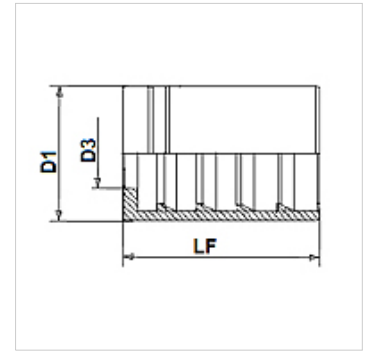
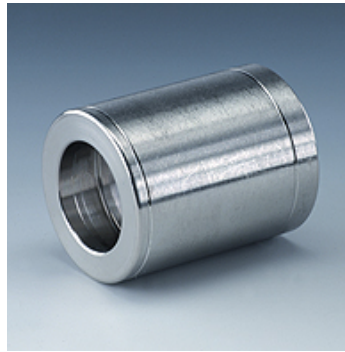
Pressfassung für Textilgeflechtschlauch

Eigenschaften

Fassungsart Nichtschäl-Fassung

geeignet für 3TE (TE 300)

Werkstoff Edelstahl



Hinweis

Die Zuordnung der Fassung ist abhängig vom Schlauchtyp.

Artikel

Bezeichnung	DN*	Size	Zoll	D1 (mm)	D3 (mm)	LF (mm)
PHT 340 VA	38	24	1.1/2"	60,0	45,1	70,0
PHT 350 VA	51	32	2"	76,0	57,4	80,0

DN = Nenndurchmesser, Nennweite