

# PA 500 AOB 45 VA

Pressarmatur, DKOR W45°

**HANSA FLEX**

## Eigenschaften

**Einsatzbereich** Pressarmatur für HD 500 Schläuche

**Anschluss 1** BSP-Muttergewinde

**Dichtform 1** 60° Außenkonus mit O-Ring

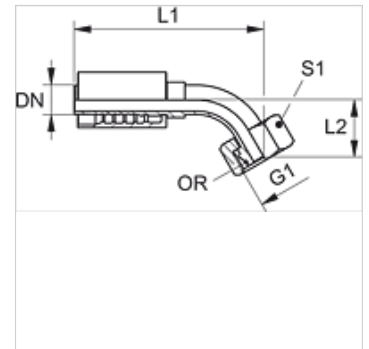
**Kürzel** DKOR

**Norm** ISO 8434-6  
BS 5200

**Einbindung** mit Ausreißsicherung (Interlock)

**Lieferumfang** Pressnippel + Pressfassung

**Werkstoff** Edelstahl



## Bestellhinweise

Dichtungen aus NBR

FPM (Viton) auf Anfrage

## Artikel

Bezeichnung	DN	Size	Zoll	L2 (mm)	S1	OR
PA 520 AOB 45 VA	19	12	3/4"	39,0	32	17,1 x 1,6
PA 525 AOB 45 VA	25	16	1"	46,0	41	22,1 x 1,6
PA 532 AOB 45 VA	31	20	1.1/4"	52,0	50	29,1 x 1,6
PA 540 AOB 45 VA	38	24	1.1/2"	49,0	60	35,1 x 1,6
PA 550 AOB 45 VA	51	32	2"	81,0	70	48,1 x 1,6

## Produktvarianten

PA 500 AOB 45 A Pressarmatur, DKOR W45°, Stahl