

PA 500 HS VA

Pressarmatur, CES

HANSA FLEX

Eigenschaften

Einsatzbereich Pressarmatur für HD 500 Schläuche

Anschluss 1 metrisches Außengewinde zylindrisch

Dichtform 1 24° Innenkonus

Kürzel CES

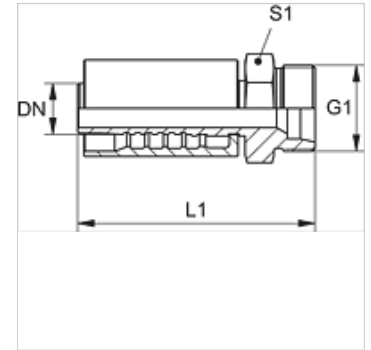
Norm ISO 8434-1

Einbindung mit Ausreißsicherung (Interlock)

Lieferumfang Pressnippel + Pressfassung

Werkstoff Edelstahl

Oberfläche galvanisch beschichtet



Artikel

Bezeichnung	DN	Size	Zoll	Baureihe	G1	für Rohr-Außen-Ø (mm)	S1
PA 520 HS 16 VA	19	12	3/4"	S	M 30 x 2	20	32
PA 520 HS VA	19	12	3/4"	S	M 36 x 2	25	36
PA 525 HS 20 VA	25	16	1"	S	M 36 x 2	25	36
PA 525 HS VA	25	16	1"	S	M 42 x 2	30	46
PA 532 HS VA	31	20	1.1/4"	S	M 52 x 2	38	55

Produktvarianten

PA 500 HS A Pressarmatur, CES, Stahl