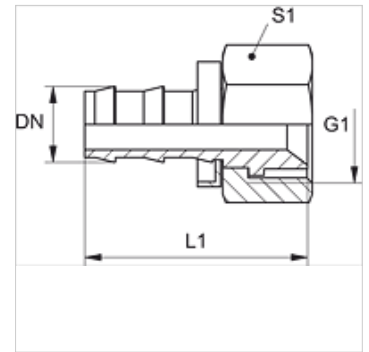


Eigenschaften

Anschluss 1	UN/UNF-Muttergewinde
Dichtform 1	90° Innenkonus
Norm	SAE J516/J513
Werkstoff	Messing



Hinweis

Unbeschädigte Nippel sind wiederverwendbar.

Artikel

Bezeichnung	DN	Size	Zoll	G1	L1 (mm)	S1
ND 10 ASA	10	6	3/8"	5/8" -18 UNF	46,0	19

Zubehör

ND ASR GE, RO, BL Anschlagring für Stecknippel