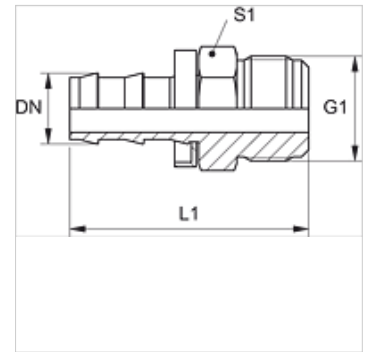


Eigenschaften

Anschluss 1	UN/UNF-Außengewinde
Dichtform 1	74° Außenkonus
Kürzel	AGJ
Norm	ISO 8434-2
Werkstoff	Stahl
Oberfläche	galvanisch beschichtet



Hinweis

Unbeschädigte Nippel sind wiederverwendbar.

Artikel

Bezeichnung	DN	Size	Zoll	G1	L1 (mm)	S1
ND 10 HJ	10	6	3/8"	9/16" -18 UNF	45,0	16
ND 13 HJ	12	8	1/2"	3/4" -16 UNF	52,0	19

Zubehör

ND ASR GE, RO, BL Anschlagring für Stecknippel