

# PA 500 AOJ 45 A

Pressarmatur, DKOJ W45°

**HANSA FLEX**

## Eigenschaften

**Einsatzbereich** Pressarmatur für HD 500 Schläuche

**Anschluss 1** UN/UNF-Muttergewinde

**Dichtform 1** 74° Innenkonus mit O-Ring

**Kürzel** DKOJ

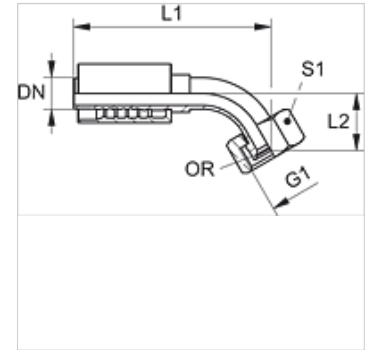
**Norm** ISO 8434-2

**Einbindung** mit Ausreißsicherung (Interlock)

**Lieferumfang** Pressnippel + Pressfassung

**Werkstoff** Stahl

**Oberfläche** galvanisch beschichtet



## Artikel

Bezeichnung	DN	Size	Zoll	Betriebsdruck (bar)	G1	L1 (mm)	L2 (mm)	S1	OR
PA 720 AOJ 45	19	12	3/4"	-	1.1/16" -12 UN	140,0	34,5	32	19,00 x 1,50
PA 725 AOJ 45	25	16	1"	-	1.5/16" -12 UN	169,5	39,0	41	25,00 x 1,50
PA 532 AOJ 45 A	31	20	1.1/4"	420,0	1.5/8" -12 UN	199,0	49,5	50	31,47 x 1,78
PA 540 AOJ 45 A	38	24	1.1/2"	420,0	1.7/8" -12 UN	233,0	58,0	55	37,82 x 1,78
PA 550 AOJ 45 A	51	32	2"	345,0	2.1/2" -12 UN	275,0	64,0	75	50,00 x 2,00