

PA 500 AOS A H

Pressarmatur, DKOS

HANSA FLEX

Eigenschaften

Einsatzbereich Pressarmatur für HD 500 Schläuche

Anschluss 1 metrisches Muttergewinde

Dichtform 1 24° Außenkonus mit O-Ring

Kürzel DKOS

Norm ISO 8434-1

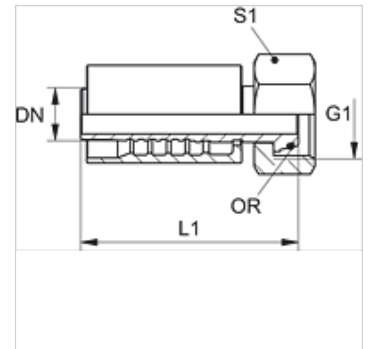
Einbindung mit Ausreißsicherung (Interlock)

Lieferumfang Pressnippel + Pressfassung

Zusatzmerkmal für Hammerbetrieb

Werkstoff Stahl

Oberfläche galvanisch beschichtet



Beschreibung

Verstärkte Ausführung für extreme Belastungen wie z. B. Hammereinsatz.

Artikel

Bezeichnung	DN	Size	Zoll	G1	für Rohr-Außen-Ø (mm)	L1 (mm)	S1	OR
PA 720 AOS H	19	12	3/4"	M 36 x 2	25	104,0	46	20,0 x 2,5
PA 725 AOS H	25	16	1"	M 42 x 2	30	111,0	50	25,0 x 2,5
PA 532 AOS A H	31	20	1.1/4"	M 52 x 2	38	112,5	60	33,0 x 2,5