

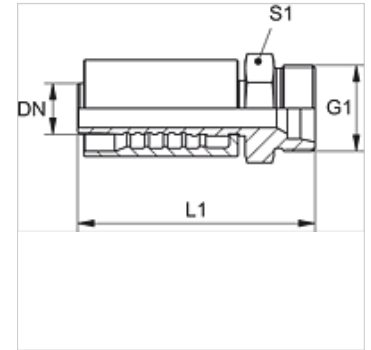
# PA 500 HS A

Pressarmatur, CES

**HANSA FLEX**

## Eigenschaften

<b>Einsatzbereich</b>	Pressarmatur für HD 500 Schläuche
<b>Anschluss 1</b>	metrisches Außengewinde zylindrisch
<b>Dichtform 1</b>	24° Innenkonus
<b>Kürzel</b>	CES
<b>Norm</b>	ISO 8434-1
<b>Einbindung</b>	mit Ausreißsicherung (Interlock)
<b>Lieferumfang</b>	Pressnippel + Pressfassung
<b>Werkstoff</b>	Stahl
<b>Oberfläche</b>	galvanisch beschichtet



## Artikel

Bezeichnung	DN	Size	Zoll	Baureihe	G1	für Rohr-Außen-Ø (mm)	L1 (mm)	S1
PA 720 HS 16	19	12	3/4"	S	M 30 x 2	20	97,0	32
PA 720 HS	19	12	3/4"	S	M 36 x 2	25	99,0	41
PA 725 HS	25	16	1"	S	M 42 x 2	30	117,0	46
PA 532 HS A	31	20	1.1/4"	S	M 52 x 2	38	126,0	55

## Produktvarianten

PA 500 HS VA