

# PA 600 AJ 45 VA

Pressarmatur, DKJ W45°

**HANSA FLEX**

## Eigenschaften

**Einsatzbereich** Pressarmatur für HD 600 Schläuche

**Anschluss 1** UN/UNF-Muttergewinde

**Dichtform 1** 74° Innenkonus

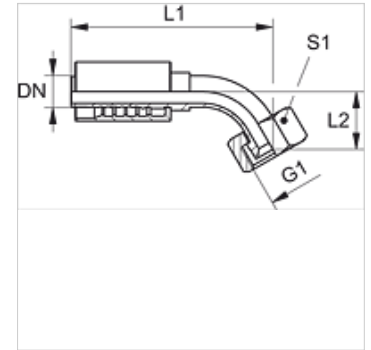
**Kürzel** DKJ

**Norm** ISO 8434-2

**Einbindung** mit Ausreißsicherung (Interlock)

**Lieferumfang** Pressnippel + Pressfassung

**Werkstoff** Edelstahl



## Artikel

Bezeichnung	DN	Size	Zoll	G1	L2 (mm)	S1
PA 650 AJ 45 VA	51	32	2"	2.1/2" -12 UN	78,0	70