

PA 600 AJ VA

Pressarmatur, DKJ

HANSA FLEX

Eigenschaften

Einsatzbereich Pressarmatur für HD 600 Schläuche

Anschluss 1 UN/UNF-Muttergewinde

Dichtform 1 74° Innenkonus

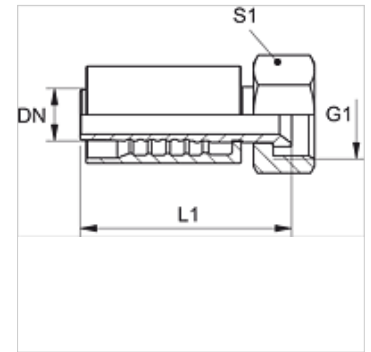
Kürzel DKJ

Norm ISO 8434-2

Einbindung mit Ausreißsicherung (Interlock)

Lieferumfang Pressnippel + Pressfassung

Werkstoff Edelstahl



Artikel

Bezeichnung	DN	Size	Zoll	G1	S1
PA 650 AJ VA	51	32	2"	2.1/2" -12 UN	70