

# PA 600 AOB 45

Pressarmatur, DKOR W45°

## Eigenschaften

**Einsatzbereich** Pressarmatur für HD 600 Schläuche

**Anschluss 1** BSP-Muttergewinde

**Dichtform 1** 60° Außenkonus mit O-Ring

**Kürzel** DKOR

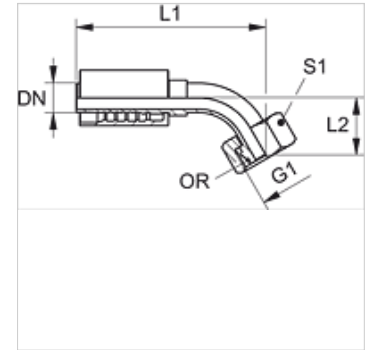
**Norm** ISO 8434-6  
BS 5200

**Einbindung** mit Ausreißsicherung (Interlock)

**Lieferumfang** Pressnippel + Pressfassung

**Werkstoff** Stahl

**Oberfläche** galvanisch beschichtet



## Artikel

Bezeichnung	DN	Size	Zoll	G1	L1 (mm)	L2 (mm)	S1	OR
PA 650 AOB 45	51	32	2"	G 2" -11	279,0	68,5	70	48,1 x 1,6

## Produktvarianten

**PA 600 AOB 45 VA** Pressarmatur, DKOR W45°, Edelstahl