

PA 600 AOJ

Pressarmatur, DKOJ

Eigenschaften

Einsatzbereich Pressarmatur für HD 600 Schläuche

Anschluss 1 UN/UNF-Muttergewinde

Dichtform 1 74° Innenkonus mit O-Ring

Kürzel DKOJ

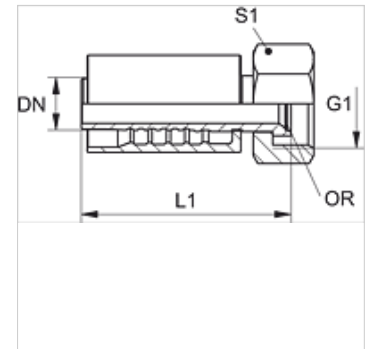
Norm ISO 8434-2

Einbindung mit Ausreißsicherung (Interlock)

Lieferumfang Pressnippel + Pressfassung

Werkstoff Stahl

Oberfläche galvanisch beschichtet



Artikel

Bezeichnung	DN	Size	Zoll	G1	L1 (mm)	S1	OR
PA 650 AOJ	51	32	2"	2.1/2" -12 UN	170,0	75	50,0 x 2,0