

# PA 600 AOJ 45

Pressarmatur, DKOJ W45°

## Eigenschaften

**Einsatzbereich** Pressarmatur für HD 600 Schläuche

**Anschluss 1** UN/UNF-Muttergewinde

**Dichtform 1** 74° Innenkonus mit O-Ring

**Kürzel** DKOJ

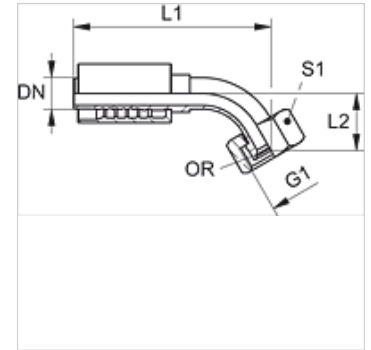
**Norm** ISO 8434-2

**Einbindung** mit Ausreißsicherung (Interlock)

**Lieferumfang** Pressnippel + Pressfassung

**Werkstoff** Stahl

**Oberfläche** galvanisch beschichtet



## Artikel

Bezeichnung	DN	Size	Zoll	G1	L1 (mm)	L2 (mm)	S1	OR
PA 650 AOJ 45	51	32	2"	2.1/2" -12 UN	275,0	64,0	75	50,0 x 2,0