

PA 600 HB VA

Pressarmatur, AGR

HANSA FLEX

Eigenschaften

Einsatzbereich Pressarmatur für HD 600 Schläuche

Anschluss 1 BSP-Außengewinde zylindrisch

Dichtform 1 60° Innenkonus

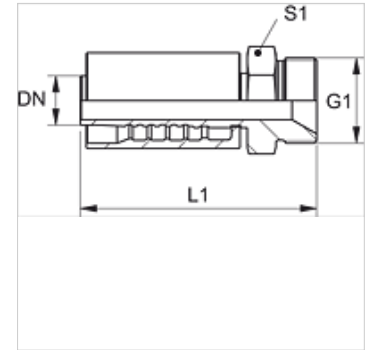
Kürzel AGR

Norm ISO 8434-6
BS 5200

Einbindung mit Ausreißsicherung (Interlock)

Lieferumfang Pressnippel + Pressfassung

Werkstoff Edelstahl



Artikel

Bezeichnung	DN	Size	Zoll	G1	S1
PA 650 HB VA	51	32	2"	G 2" -11	70