

# PA 600 SF6 45 VA

Pressarmatur, SFS W45°

**HANSA FLEX**

## Eigenschaften

**Einsatzbereich** Pressarmatur für HD 600 Schläuche

**Anschluss 1** SAE-Flanschanschluss 6000 PSI

**Dichtform 1** flachdichtend mit SF-O-Ring

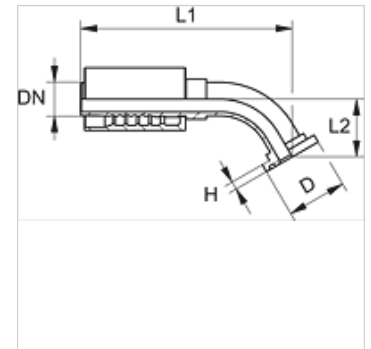
**Kürzel** SFS

**Norm** SAE J518  
ISO 6162-2

**Einbindung** mit Ausreißsicherung (Interlock)

**Lieferumfang** Pressnippel + Pressfassung

**Werkstoff** Edelstahl



## Bestellhinweise

Dichtungen aus NBR

FPM (Viton) auf Anfrage

## Artikel

Bezeichnung	DN	Size	Zoll	Flanschgröße	D (mm)	H (mm)	L2 (mm)
PA 650 SF6 45 VA	51	32	2"	2"	79,4	12,6	65,0

## Produktvarianten

PA 600 SF6 45 Pressarmatur, SFS W45°, Stahl