

# PA 700 AJF 45

Pressarmatur, ORFS W45°

## Eigenschaften

**Einsatzbereich** Pressarmatur für HD 700 Schläuche

**Anschluss 1** UN/UNF-Muttergewinde

**Dichtform 1** flachdichtend

**Kürzel** ORFS

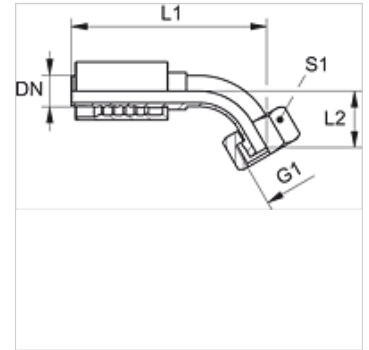
**Norm** ISO 8434-3

**Einbindung** mit Ausreißsicherung (Interlock)

**Lieferumfang** Pressnippel + Pressfassung

**Werkstoff** Stahl

**Oberfläche** galvanisch beschichtet



## Artikel

Bezeichnung	DN	Size	Zoll	Betriebsdruck (bar)	G1	L1 (mm)	L2 (mm)	S1
PA 720 AJF 45	19	12	3/4"	413,0	1.3/16" -12 UN	133,0	26,5	36
PA 725 AJF 45	25	16	1"	413,0	1.7/16" -12 UN	160,5	31,0	41
PA 732 AJF 45	31	20	1.1/4"	275,0	1.11/16" -12 UN	178,0	34,0	50
PA 740 AJF 45	38	24	1.1/2"	275,0	2" -12 UN	209,0	32,0	60