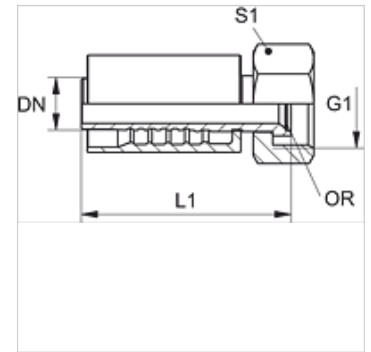


# PA 700 AOJ

Pressarmatur, DKOJ

## Eigenschaften

<b>Einsatzbereich</b>	Pressarmatur für HD 700 Schläuche
<b>Anschluss 1</b>	UN/UNF-Muttergewinde
<b>Dichtform 1</b>	74° Innenkonus mit O-Ring
<b>Kürzel</b>	DKOJ
<b>Norm</b>	ISO 8434-2
<b>Einbindung</b>	mit Ausreißsicherung (Interlock)
<b>Lieferumfang</b>	Pressnippel + Pressfassung
<b>Werkstoff</b>	Stahl
<b>Oberfläche</b>	galvanisch beschichtet



## Artikel

Bezeichnung	DN	Size	Zoll	Betriebsdruck (bar)	G1	L1 (mm)	S1	OR
PA 720 AOJ	19	12	3/4"	420,0	1.1/16" -12 UN	90,0	32	19,00 x 1,50
PA 725 AOJ	25	16	1"	420,0	1.5/16" -12 UN	103,5	41	25,00 x 1,50
PA 732 AOJ	31	20	1.1/4"	420,0	1.5/8" -12 UN	115,0	50	31,47 x 1,78
PA 740 AOJ	38	24	1.1/2"	420,0	1.7/8" -12 UN	132,0	55	37,82 x 1,78