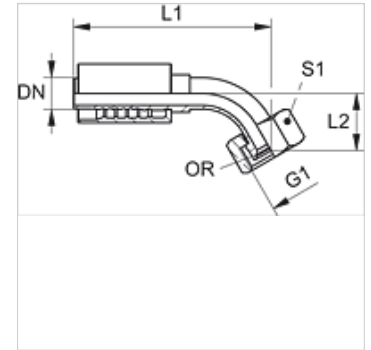


PA 700 AOJ 45

Pressarmatur, DKOJ W45°

Eigenschaften

Einsatzbereich	Pressarmatur für HD 700 Schläuche
Anschluss 1	UN/UNF-Muttergewinde
Dichtform 1	74° Innenkonus mit O-Ring
Kürzel	DKOJ
Norm	ISO 8434-2
Einbindung	mit Ausreißsicherung (Interlock)
Lieferumfang	Pressnippel + Pressfassung
Werkstoff	Stahl
Oberfläche	galvanisch beschichtet



Artikel

Bezeichnung	DN	Size	Zoll	Betriebsdruck (bar)	G1	L1 (mm)	L2 (mm)	S1	OR
PA 720 AOJ 45	19	12	3/4"	420,0	1.1/16" -12 UN	140,0	34,5	32	19,00 x 1,50
PA 725 AOJ 45	25	16	1"	420,0	1.5/16" -12 UN	169,5	39,0	41	25,00 x 1,50
PA 732 AOJ 45	31	20	1.1/4"	420,0	1.5/8" -12 UN	199,0	49,5	50	31,47 x 1,78
PA 740 AOJ 45	38	24	1.1/2"	420,0	1.7/8" -12 UN	233,0	58,0	55	37,82 x 1,78