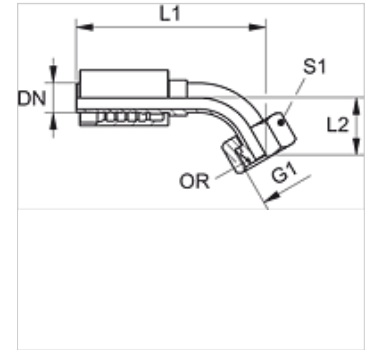


PA 700 AOL 45

Pressarmatur, DKOL W45°

Eigenschaften

| | |
|-----------------------|-----------------------------------|
| Einsatzbereich | Pressarmatur für HD 700 Schläuche |
| Anschluss 1 | metrisches Muttergewinde |
| Dichtform 1 | 24° Außenkonus mit O-Ring |
| Kürzel | DKOL |
| Norm | ISO 8434-1 |
| Einbindung | mit Ausreißsicherung (Interlock) |
| Lieferumfang | Pressnippel + Pressfassung |
| Werkstoff | Stahl |
| Oberfläche | galvanisch beschichtet |



Artikel

| Bezeichnung | DN | Size | Zoll | G1 | für Rohr-Außen-Ø (mm) | L1 (mm) | L2 (mm) | S1 | OR |
|---------------|----|------|------|------------|--------------------------|------------|------------|----|------------|
| PA 710 AOL 45 | 10 | 6 | 3/8" | M 18 x 1,5 | 12 | 82,5 | 19,5 | 22 | 10,5 x 1,5 |
| PA 713 AOL 45 | 12 | 8 | 1/2" | M 22 x 1,5 | 15 | 93,5 | 21,0 | 27 | 12,0 x 2,0 |
| PA 716 AOL 45 | 16 | 10 | 5/8" | M 26 x 1,5 | 18 | 115,0 | 26,5 | 32 | 15,0 x 2,0 |

Produktvarianten

| | |
|------------------|------------------------------------|
| PA 700 AOL 45 VA | Pressarmatur, DKOL W45°, Edelstahl |
|------------------|------------------------------------|