

# PA 700 AOL 45 VA

Pressarmatur, DKOL W45°

**HANSA FLEX**

## Eigenschaften

**Einsatzbereich** Pressarmatur für HD 700 Schläuche

**Anschluss 1** metrisches Muttergewinde

**Dichtform 1** 24° Außenkonus mit O-Ring

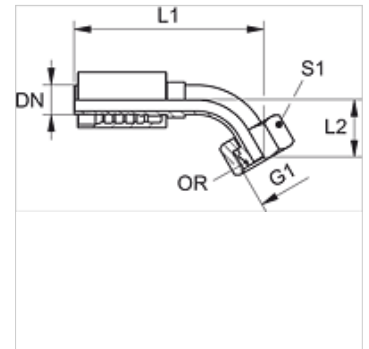
**Kürzel** DKOL

**Norm** ISO 8434-1

**Einbindung** mit Ausreißsicherung (Interlock)

**Lieferumfang** Pressnippel + Pressfassung

**Werkstoff** Edelstahl



## Bestellhinweise

Dichtungen aus NBR

FPM (Viton) auf Anfrage

## Artikel

Bezeichnung	DN	Size	Zoll	G1	für Rohr-Außen-Ø (mm)	L2 (mm)	S1	OR
PA 725 AOL 45 VA	25	16	1"	M 36 x 2	28	33,0	41	26,0 x 2,0
PA 732 AOL 45 VA	31	20	1.1/4"	M 45 x 2	35	44,0	50	32,0 x 2,5
PA 740 AOL 45 VA	38	24	1.1/2"	M 52 x 2	42	48,0	60	38,0 x 2,5

## Produktvarianten

PA 700 AOL 45 Pressarmatur, DKOL W45°, Stahl