

PA 700 AOS 45 VA

Pressarmatur, DKOS W45°

HANSA FLEX

Eigenschaften

Einsatzbereich Pressarmatur für HD 700 Schläuche

Anschluss 1 metrisches Muttergewinde

Dichtform 1 24° Außenkonus mit O-Ring

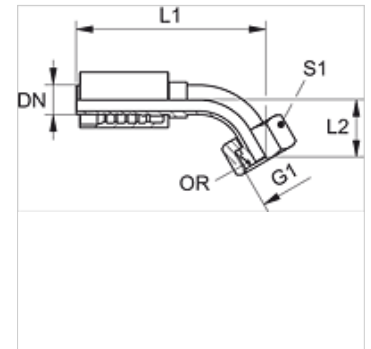
Kürzel DKOS

Norm ISO 8434-1

Einbindung mit Ausreißsicherung (Interlock)

Lieferumfang Pressnippel + Pressfassung

Werkstoff Edelstahl



Bestellhinweise

Dichtungen aus NBR

FPM (Viton) auf Anfrage

Artikel

Bezeichnung	DN	Size	Zoll	G1	für Rohr-Außen-Ø (mm)	L2 (mm)	S1	OR
PA 720 AOS 16 45 VA	19	12	3/4"	M 30 x 2	20	45,0	36	16,0 x 2,5
PA 720 AOS 45 VA	19	12	3/4"	M 36 x 2	25	40,0	46	20,0 x 2,5
PA 725 AOS 45 VA	25	16	1"	M 42 x 2	30	43,0	50	25,0 x 2,5
PA 732 AOS 45 VA	31	20	1.1/4"	M 52 x 2	38	52,0	60	33,0 x 2,5

Produktvarianten

PA 700 AOS 45