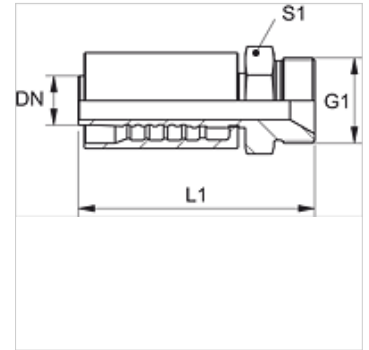


Eigenschaften

| | |
|-----------------------|-----------------------------------|
| Einsatzbereich | Pressarmatur für HD 700 Schläuche |
| Anschluss 1 | BSP-Außengewinde zylindrisch |
| Dichtform 1 | 60° Innenkonus |
| Kürzel | AGR |
| Norm | ISO 8434-6 BS 5200 |
| Einbindung | mit Ausreißsicherung (Interlock) |
| Lieferumfang | Pressnippel + Pressfassung |
| Werkstoff | Stahl |
| Oberfläche | galvanisch beschichtet |



Artikel

| Bezeichnung | DN | Size | Zoll | Betriebsdruck (bar) | G1 | L1 (mm) | S1 |
|-------------|----|------|--------|------------------------|--------------|------------|----|
| PA 720 HB | 19 | 12 | 3/4" | 420,0 | G 3/4" -14 | 97,5 | 32 |
| PA 725 HB | 25 | 16 | 1" | 420,0 | G 1" -11 | 114,5 | 41 |
| PA 732 HB | 31 | 20 | 1.1/4" | 420,0 | G 1.1/4" -11 | 125,5 | 50 |
| PA 740 HB | 38 | 24 | 1.1/2" | 420,0 | G 1.1/2" -11 | 143,5 | 55 |
| PA 750 HB | 51 | 32 | 2" | 345,0 | G 2" -11 | - | - |

Produktvarianten

| | |
|--------------|------------------------------|
| PA 700 HB VA | Pressarmatur, AGR, Edelstahl |
|--------------|------------------------------|