

PA 700 HB VA

Pressarmatur, AGR

HANSA FLEX

Eigenschaften

Einsatzbereich Pressarmatur für HD 700 Schläuche

Anschluss 1 BSP-Außengewinde zylindrisch

Dichtform 1 60° Innenkonus

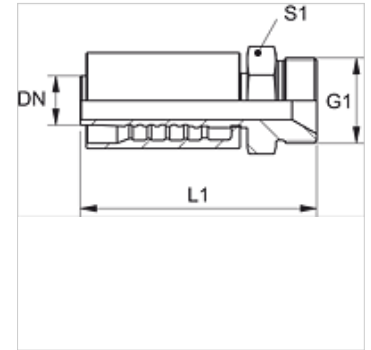
Kürzel AGR

Norm ISO 8434-6
BS 5200

Einbindung mit Ausreißsicherung (Interlock)

Lieferumfang Pressnippel + Pressfassung

Werkstoff Edelstahl



Artikel

Bezeichnung	DN	Size	Zoll	Betriebsdruck (bar)	G1	S1
PA 725 HB VA	25	16	1"	280,0	G 1" -11	41
PA 732 HB VA	31	20	1.1/4"	160,0	G 1.1/4" -11	50
PA 740 HB VA	38	24	1.1/2"	125,0	G 1.1/2" -11	55

Produktvarianten

PA 700 HB Pressarmatur, AGR, Stahl