

# PA 700 HJOF

Pressarmatur, ORFS

## Eigenschaften

**Einsatzbereich** Pressarmatur für HD 700 Schläuche

**Anschluss 1** UN/UNF-Außengewinde

**Dichtform 1** flachdichtend mit O-Ring

**Kürzel** ORFS

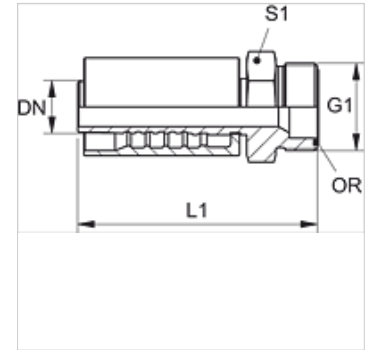
**Norm** ISO 8434-3

**Einbindung** mit Ausreißsicherung (Interlock)

**Lieferumfang** Pressnippel + Pressfassung

**Werkstoff** Stahl

**Oberfläche** galvanisch beschichtet



## Artikel

Bezeichnung	DN	Size	Zoll	Betriebsdruck (bar)	G1	L1 (mm)	S1	OR
PA 720 HJOF	19	12	3/4"	413,0	1.3/16" -12 UN	101,0	32	18,77 x 1,78
PA 725 HJOF	25	16	1"	413,0	1.7/16" -12 UN	117,5	36	23,53 x 1,78