

PA 700 SF6 135

Pressarmatur, SFS W135°

Eigenschaften

Einsatzbereich Pressarmatur für HD 700 Schläuche

Anschluss 1 SAE-Flanschanschluss 6000 PSI

Dichtform 1 flachdichtend mit SF-O-Ring

Kürzel SFS

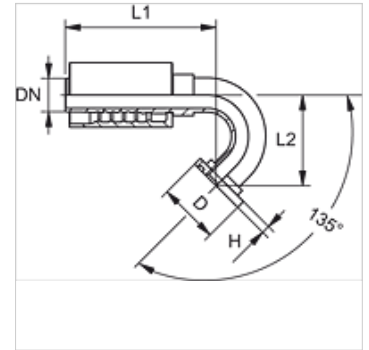
Norm SAE J518
ISO 6162-2

Einbindung mit Ausreißsicherung (Interlock)

Lieferumfang Pressnippel + Pressfassung

Werkstoff Stahl

Oberfläche galvanisch beschichtet



Artikel

Bezeichnung	DN	Size	Zoll	Flanschgröße	Betriebsdruck (bar)	D (mm)	H (mm)	L1 (mm)	L2 (mm)
PA 725 SF6 135	25	16	1"	1"	420,0	47,6	9,5	170,0	100,0