

# PA 700 SF6 90 4 K

Pressarmatur, SFS W90°

**HANSA FLEX**

## Eigenschaften

**Einsatzbereich** Pressarmatur für HD 700 Schläuche

**Anschluss 1** SAE-Flanschanschluss 6000 PSI

**Dichtform 1** flachdichtend mit SF-O-Ring

**Kürzel** SFS

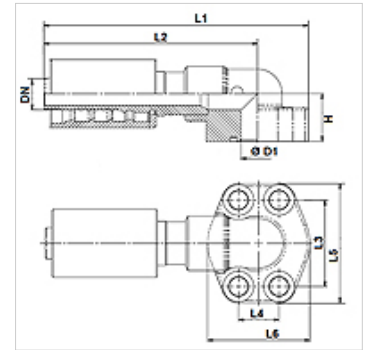
**Norm** SAE J518  
ISO 6162-2

**Einbindung** mit Ausreißsicherung (Interlock)

**Lieferumfang** Pressnippel + Pressfassung

**Werkstoff** Stahl

**Oberfläche** galvanisch beschichtet



## Artikel

Bezeichnung	DN	Size	Zoll	Flanschgröße	Ø d (mm)	Betriebsdruck (bar)	H (mm)	L1 (mm)	L2 (mm)	L3 (mm)	L4 (mm)	L5 (mm)	L6 (mm)
PA 720 SF6 90 4 K	19	12	3/4"	3/4"	19,0	420,0	28,0	155,5	125,5	50,8	23,8	70,0	60,0
PA 725 SF6 90 4 K	25	16	1"	1"	25,0	420,0	34,0	185,5	150,5	57,2	27,8	79,0	70,0