

PAY 300 SF 45

Pressarmatur, SFL W45°

Eigenschaften

Anschluss 1 SAE-Flanschanschluss 3000 PSI

Dichtform 1 flachdichtend mit SF-O-Ring

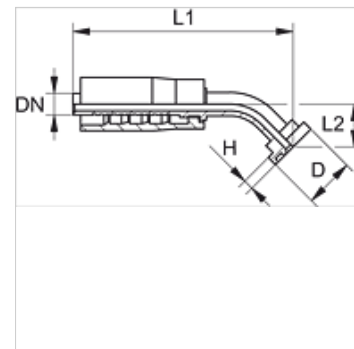
Kürzel SFL

Norm SAE J518
ISO 6162-1

Lieferumfang Pressnippel + Pressfassung

Werkstoff Stahl

Oberfläche galvanisch beschichtet



Artikel

Bezeichnung	DN	Size	Zoll	Flanschgröße	D (mm)	H (mm)	L1 (mm)	L2 (mm)
PAY 316 SF 20 45	16	10	5/8"	3/4"	38,1	6,7	113,5	24,0
PAY 325 SF 45	25	16	1"	1"	44,4	8,0	125,0	32,0
PAY 332 SF 45	31	20	1.1/4"	1.1/4"	50,8	8,0	174,0	37,0