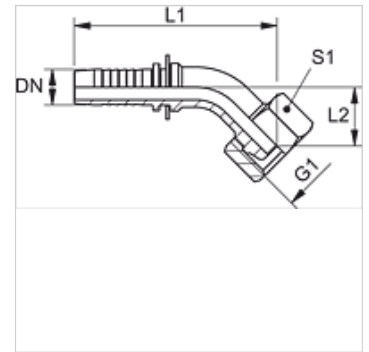


PN 02 AB 45

Pressnippel, DKR W45°

Eigenschaften

Einsatzbereich	Messtechnik
Anschluss 1	BSP-Muttergewinde
Dichtform 1	60° Außenkonus
Kürzel	DKR
Norm	BS 5200 ISO 228-1
Werkstoff	Stahl
Oberfläche	galvanisch beschichtet



Hinweis

Passende Fassung: PMH 102.

Artikel

Bezeichnung	DN	Size	Zoll	G1	L1 (mm)	L2 (mm)	S1
PN 02 AB 45	2	1	5/64"	G 1/8" -28	44,5	15,0	14
PN 02 AB 06 45	2	1	5/64"	G 1/4" -19	47,5	16,0	17

DN = Nenndurchmesser, Nennweite