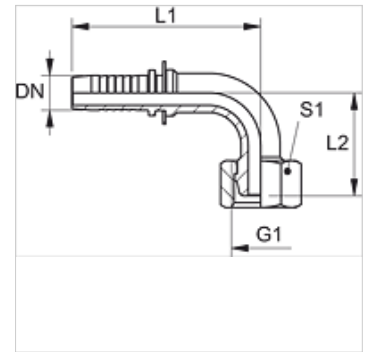


# PN 02 AB 90

Pressnippel, DKR W90°

## Eigenschaften

<b>Einsatzbereich</b>	Messtechnik
<b>Anschluss 1</b>	BSP-Muttergewinde
<b>Dichtform 1</b>	60° Außenkonus
<b>Kürzel</b>	DKR
<b>Norm</b>	BS 5200 ISO 228-1
<b>Werkstoff</b>	Stahl
<b>Oberfläche</b>	galvanisch beschichtet



## Hinweis

Passende Fassung: PMH 102.

## Artikel

Bezeichnung	DN	Size	Zoll	G1	L1 (mm)	L2 (mm)	S1
<b>PN 02 AB 90</b>	2	1	5/64"	G 1/8" -28	34,0	26,0	14
<b>PN 02 AB 06 90</b>	2	1	5/64"	G 1/4" -19	36,5	27,5	17

DN = Nenndurchmesser, Nennweite